

## Installationsanleitung REA K10

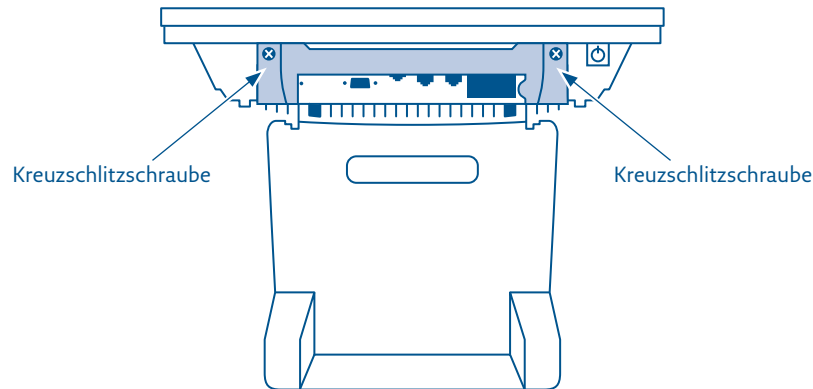


## INSTALLATION IN 5 SCHRITTEN

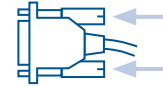
### 1 2 3 4 5 VORBEREITUNG

Stellen Sie die Kasse auf eine glatte, weiche Oberfläche und kippen Sie das Display nach hinten, so dass dieses nach oben zeigt. Um die Abdeckung über der Steckerleiste zu entfernen, lösen Sie bitte die beiden Schrauben am unteren Rand der Kasse (nahe des An/Aus-Knopfes) mithilfe eines Kreuzschlitzschraubenziehers. Nehmen Sie nun die schwarze Abdeckung vorsichtig ab.

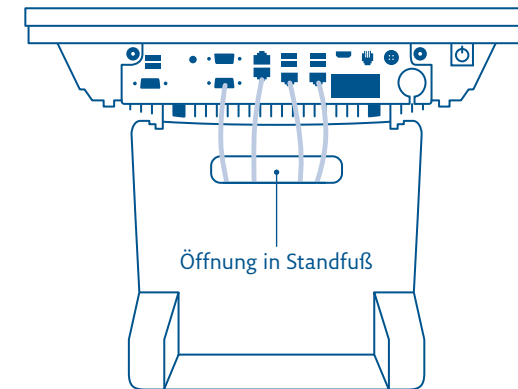
⚠ Achten Sie darauf, dass keine spitzen Gegenstände das Display verkratzen!



Falls Schraubstecker mit der Kasse verbunden werden, ziehen Sie diese bitte nur leicht fest.



Führen Sie anschließend die Kabel durch die vorgesehene Öffnung am Standfuß und befestigen Sie mithilfe des Kreuzschlitzschraubenziehers wieder die Abdeckung über der Steckerleiste. Das Display kann nun wieder nach vorne gekippt werden.

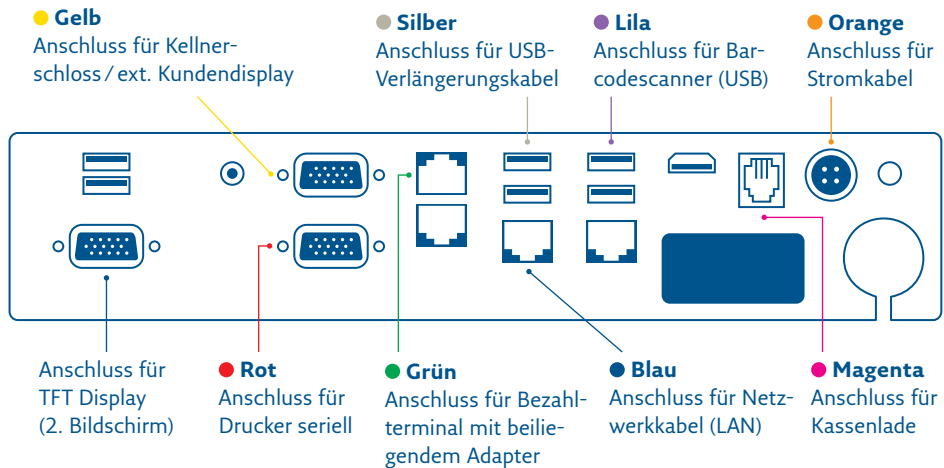


### 1 2 3 4 5 STECKVERBINDUNG

Verbinden Sie die mitgelieferten Kabel nach Farbzugehörigkeit mit der Kasse. (Je nach Softwaretyp müssen nicht alle hier aufgeführten Kabel und Zubehörteile angeschlossen werden.)

⚠ Bitte verwenden Sie ausschließlich die von REA Card gelieferten Kabel!

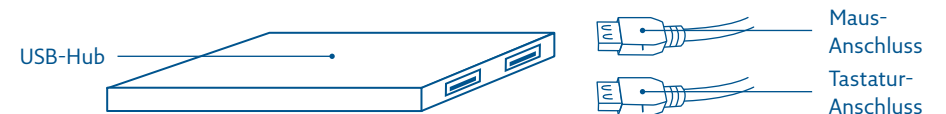
#### Farbpunkte für Kabelanschlüsse:



### 1 2 3 4 5 USB-HUB ANSCHLIESSEN

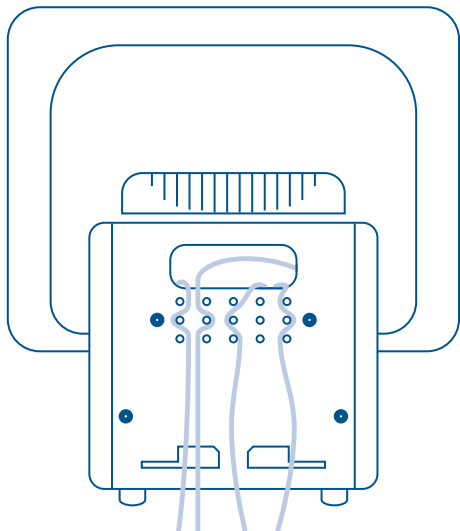
Es ist ratsam, Maus und Tastatur dauerhaft an die Kasse anzuschließen.

Dazu schließen Sie bitte das **●** USB-Verlängerungskabel an den beigelegten USB-Hub an.



## 1 2 3 4 5 KABEL BÜNDELN

Entfernen Sie die Abdeckung auf der Rückseite der Kasse mithilfe des Kreuzschlitzschraubenziehers. Führen Sie die heraushängenden Kabel durch die Führungspunkte. Befestigen Sie nun die Abdeckung wieder an der Kasse.



## 1 2 3 4 5 STROMANSCHLUSS

Schließen Sie die benötigten Stromkabel an die Steckdose an:

1. das Netzteil der Kasse.
2. ggf. die Netzteile vom Bezahlterminal und Kellnerschloss.

**Sie können die Kasse nun einschalten. Sie ist betriebsbereit.**

## Sicherheitshinweise:

1. Lesen und befolgen Sie diese Sicherheitshinweise genau. Beachten Sie die Warnhinweise und Aufdrucke auf dem Gerät.
2. Verwenden Sie das Gerät nur im angegebenen Spannungsbereich/mit einem originalen Netzteil. Wenn Sie sich unsicher sind, fragen Sie beim Hersteller, Händler oder dem Energieversorger nach.
3. Stellen Sie sicher, dass das Netzkabel sicher verlegt ist und nicht mechanisch belastet wird oder zu Stürzen führen kann.
4. Um das Gerät vom elektrischen Netz zu trennen, deaktivieren Sie es zuerst mit dem Ein-/Aus-schalter und entfernen Sie dann das Netzkabel aus der Steckdose.
5. Das Gerät darf nicht auf instabilem Untergrund oder wackelnden Oberflächen betrieben werden, da ein Sturz zu schweren Schäden am Gerät, dem Umfeld oder Verletzungen von Personen führen kann.
6. Lüftungsschlitze und Öffnungen sind für die Kühlung des Gerätes gedacht, diese dürfen nicht abgedeckt oder verschlossen werden. Platzieren Sie das Gerät nicht auf Gegenständen wie Sofas, Decken oder Ähnlichem, um ein Blockieren der Lüftungsschlitze zu verhindern. Platzieren Sie das Gerät nicht über Heizungen oder Wärmequellen und verwenden Sie es nicht in geschlossenen Installationen (Schaltschränke o.a.), sofern keine ausreichende Kühlung sichergestellt ist.
7. Führen Sie keine Gegenstände in Öffnungen des Gerätes. Dies kann Schäden am Gerät, elektrische Schläge oder einen Brand in Folge einer Beschädigung verursachen.
8. Wenn ungewöhnlicher Geruch, Rauch oder Geräusche vom Gerät ausgehen, entfernen Sie sofort das Netzkabel aus der Steckdose und kontaktieren Sie den Hersteller, Lieferanten oder Händler des Gerätes.

**REA Card GmbH**

Teichwiesenstraße 1  
D-64367 Mühlthal

T: +49/(0)6154/638-200

F: +49/(0)6154/638-192

[info@rea-card.de](mailto:info@rea-card.de)

[www.rea-card.de](http://www.rea-card.de)

***Service-Hotline***

T: +49/(0)6154/638-200

[hotline@rea-card.de](mailto:hotline@rea-card.de)

Art.Nr.: 049.412.102

© REA Card GmbH 04/2020